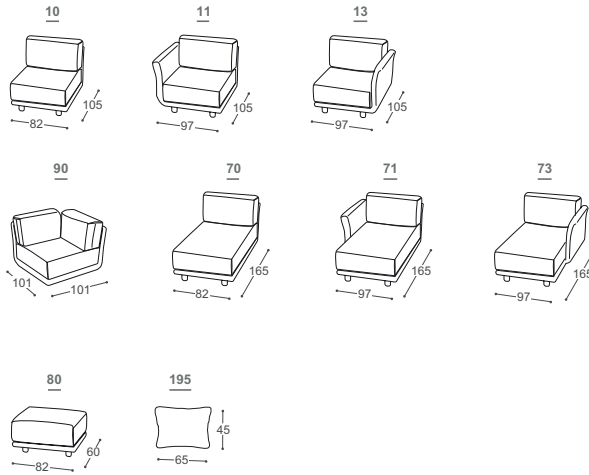


Vario

M-735



Höhe | 88
Sitzhöhe | 46
Sitztiefe | 62



Produktbeschreibung:

- Holzgestell** Tragende Teile aus getrockneter Buche, Furnier 18 mm, tapezierte Pappe
- Sitzfläche** Hochelastischer HR Schaum, 500g thermodynamisch bearbeitete Watte, Filz, Wellenfeder
- Lehne** Anatomisch geformter Schaumstoff RG 25, 300g thermodynamisch bearbeitete Watte.
- Armlehne** Schaumstoff RG 30, 300g thermodynamisch bearbeitete Watte.
- Fußgestell** Holzfüße aus Buchenholz, gebeizt und lackiert, möglich in 6 verschiedenen Farben.
- Funktion** Keine weiteren Funktionsmöglichkeiten.
- Material** So wie Sie sich die Zusammenstellung Ihrer Polstergarnitur aussuchen können, wählen Sie auch das Bezugsmaterial. Es steht Ihnen eine reiche Auswahl an Stoffen und Leder zur Verfügung.